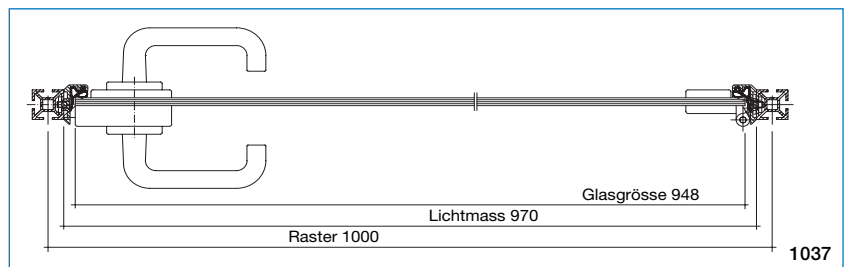
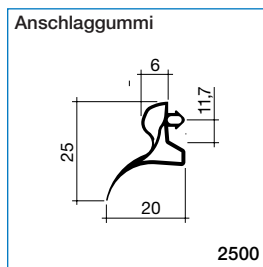
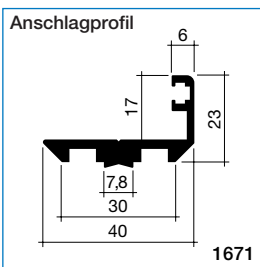


SYMA-Ganzglastüre TRANSPARENZ OHNE RAHMEN

Als Alternative zur konventionellen Rahmenkonstruktion stellt SYMA neue Ganzglastüren vor, die direkt in Systembauten wie z.B. SYMA-30 und SYMA-MOLTO eingebaut werden können. So entsteht eine großzügige Türkonstruktion, die ohne Rahmenprofile auskommt.

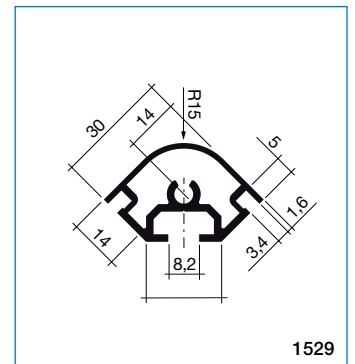
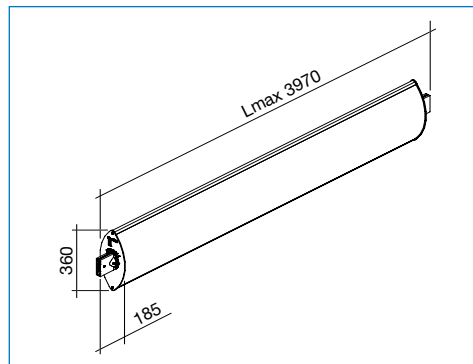
Die Türen lassen sich links oder rechts anschlagen und mit Schlosszylindern z.B. von KABA oder Keso ausstatten. Die Scharniermontage erfolgt direkt an den SYMA-Systemkomponenten. Daher kann die Ganzglastür auch problemlos bei vorhandenen Messeständen nachgerüstet werden.

Für Transport und Lagerung steht entsprechendes Leergut zur Verfügung, und wer die Glasscheibe beim örtlichen Glaser anfertigen lassen möchte, dem stellt SYMA die Maße und Bohrbilder zur Verfügung.



Neue Leuchtblende STARKE BELEUCHTUNG

Mit der neuen Leuchtblende bietet SYMA eine zusätzliche Möglichkeit, Firmen- und Produktnamen deutlich sichtbar herauszustellen. Die hinterleuchtete Blende kann bis zu 4 Meter lang sein; ihre Neigung lässt sich im 90°-Bereich über einen Drehkranz stufenlos verstellen. Die seitlichen Anschlüsse sind so konzipiert, dass sie in Systembauten mit SYMA-30 und SYMA-408 integriert werden können.



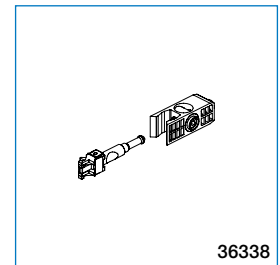
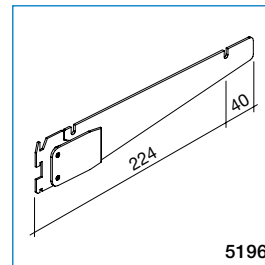
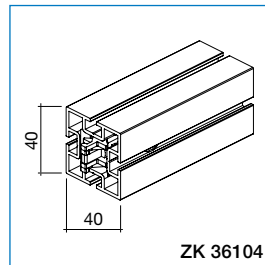
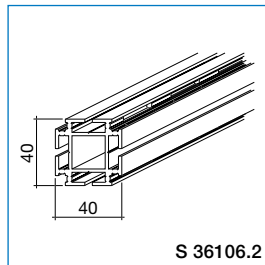
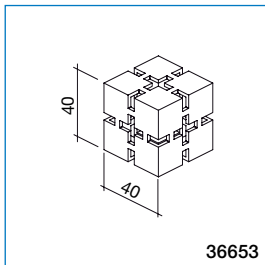
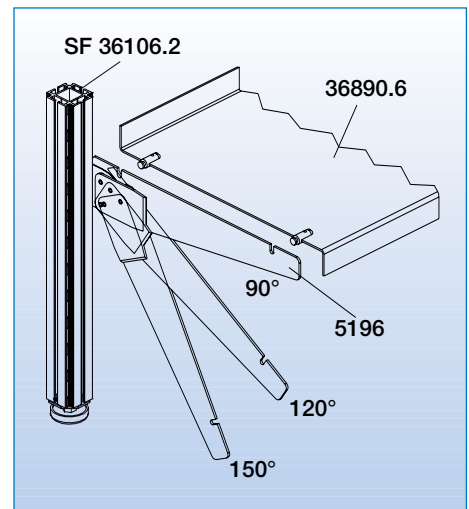
Für die Aufnahme der abgerundeten Front- und Rückenabdeckung, die aus PVC oder Acrylglas gefertigt wird, steht ein neues ovales Profil (1529) zur Verfügung, in das Leuchtstoffröhren integriert werden können. So entsteht eine gut sichtbare, ausdrucksstarke Beleuchtung, die dem ausstellenden Unternehmen zusätzliche Aufmerksamkeit verschafft.



Erweiterung des Sortiments

VEREINFACHTE MONTAGE VON TABLAREN OHNE WERKZEUG

Der Anstoß für diese Programm-erweiterung kam mehrfach von Kundenseite. Für das SYMA-408 Programm gibt es jetzt gestanzte Vertikalprofile, die den vielfachen Einsatz von Tablar- ohne Montagewerkzeuge erlauben. In diese Profile kann man den verstellbaren Tablarträger 5196 von Hand in drei verschiedenen Positionen einhängen. Weil die vertikale Stütze durchgehend gestanzt ist, muss man bei der Nivellierung die Höhe der Tablarträger nicht mehr ausmessen – die Stütze passt automatisch. Zudem können die Tablare auch in 90°-Ecksituationen bis ans Ende der Seitenwände eingesetzt werden. Anstelle der Profil-an-Profil-Verbindung kann auch eine neue Würfelverbindung eingesetzt werden, die ebenfalls mit allen 4,5 mm-Nutensystemen kompatibel ist.

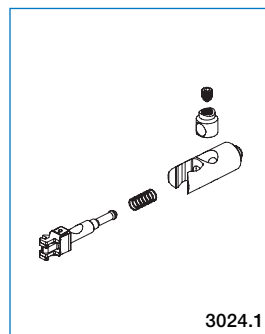
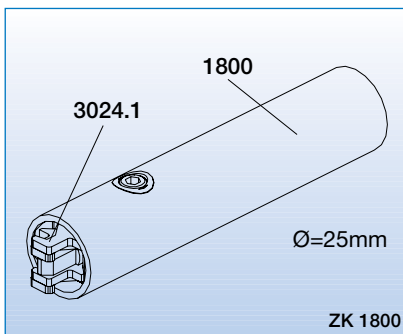


Klinkenverschluss im Rundrohr

FREMDMATERIALIEN EINFACH INTEGRIERT

Ein vielseitiges Verbindungselement ist der neue Klinkenverschluss 3024.1 im Rundrohr. Er erlaubt unter anderem das einfache Spannen von Stoffbahnen, indem die Stoffe über Rundprofile direkt an der Basis-

struktur befestigt werden. Diese Möglichkeit nutzt der Stoffhersteller Christian Fischbacher bei seinem neuen Messestand, um die hochwertigen Stoffe angemessen zu präsentieren.

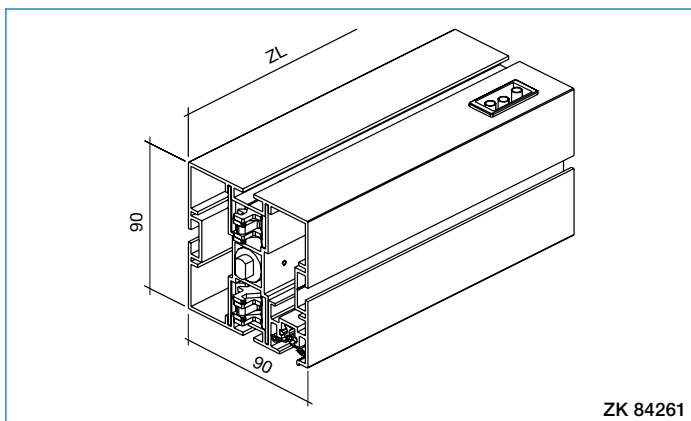


Man kann den Klinkenverschluss aber auch in Holzplatten oder Lamellen einsetzen, um diese Fremdmaterialien schnell und sicher mit der Basis-

Auch andere Elemente wie z.B. Kleiderstangen oder die Beleuchtung lassen sich über den neuen Verschluss in die Systembauweise integrieren – bei extrem kurzer Montagezeit und ganz ohne Werkzeug.



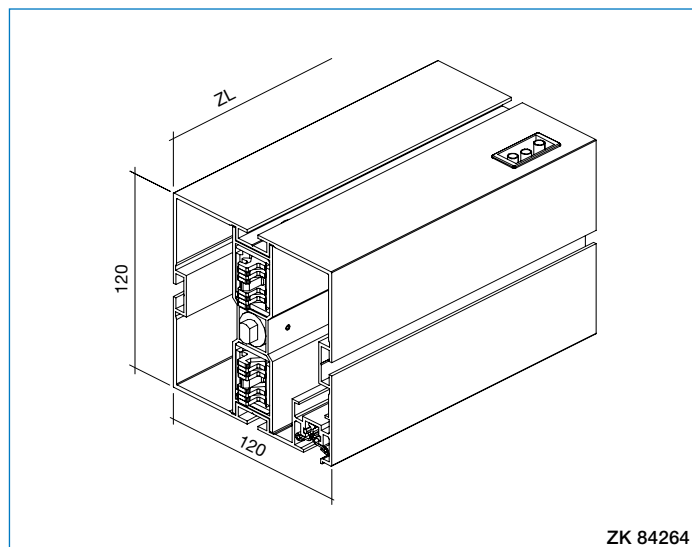
Neue Stromschielen/Spots INS RICHTIGE LICHT GESETZT



ZK 84261

Bisher befand sich die Aussparung für die Stromschiene bei den MOLTO-Profilen auf der Mittelachse – mit der Folge, dass man die Nut nicht mehr zur Aufnahme von Segelbespannungen oder Füllelemente nutzen konnte. Jetzt gibt es ein neues Profil mit einer separaten, seitlich versetzten Aussparung für die SYMA-Stromschiene. So kann man die Nuten an allen vier Seiten des Profils für Anschlüsse nutzen und zugleich die Beleuchtungssysteme ins System integrieren.

Für diese Aufgabe stehen auch zwei neue Spots zur Verfügung: Das HQI-Modell 84494 (230 V/ 35 W) zeichnet sich durch funktionelles Design und eine starke Ausleuchtung aus. Die Auszugswandlampe 80288 eignet sich z.B., um an der Wand angebrachte Exponate gezielt ins rechte Licht zu setzen. Auch dieser Spot bietet dank der 200 W/ 230 V-Halogenlampe eine starke Ausleuchtung.



ZK 84264

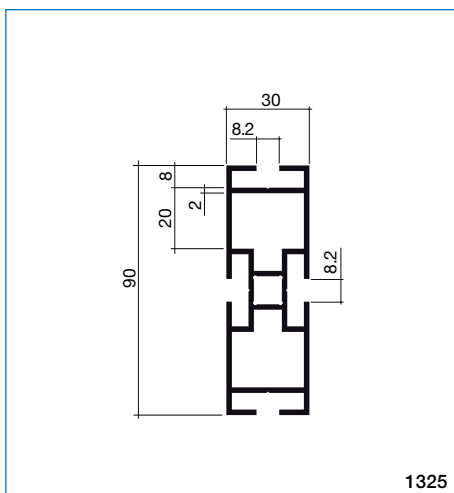


HQI-Spot
84494



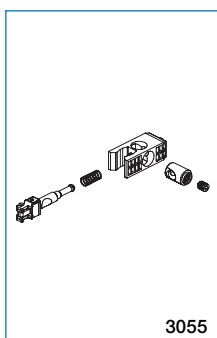
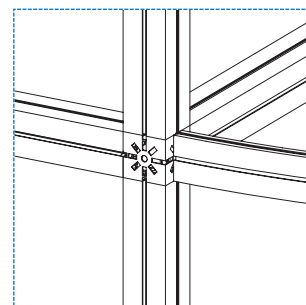
Spot
80288

Neue Bogenzarge ABRUNDUNG DES MOLTO 90-PROGRAMMS

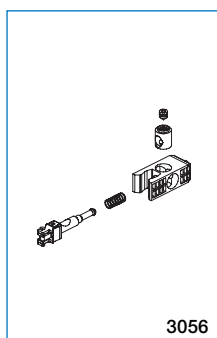


1325

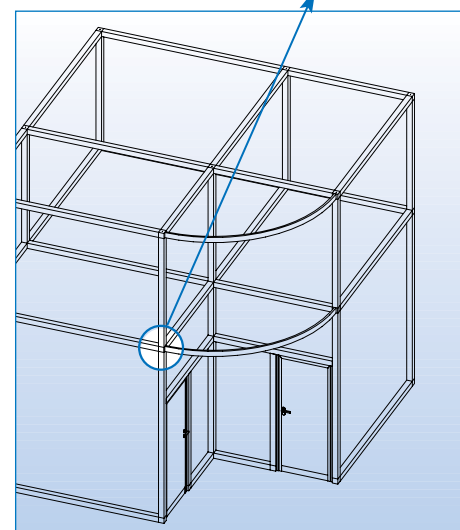
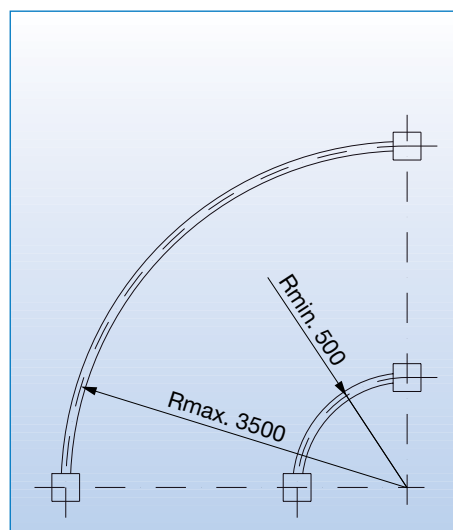
Das MOLTO 90-Programm wird jetzt um eine spezielle Bogenzarge erweitert. Die Zarge im 90 x 30 mm-Profil wird überall dort zwischen die Stützen oder Würfel gesetzt, wo man auf ein Quadratprofil verzichten kann. Zugleich aber bietet die Horizontalzarge alle Möglichkeiten der Befestigung z.B. von Spannsegeln, und sie bildet einen optischen Abschluss des Messestandes zum Boden hin. Bei SYMA-MOLTO 120 und 150 hat sich diese Art Bogenzarge bereits bewährt – nun ist sie auch für das 90 x 90 mm-Profil lieferbar.



3055



3056

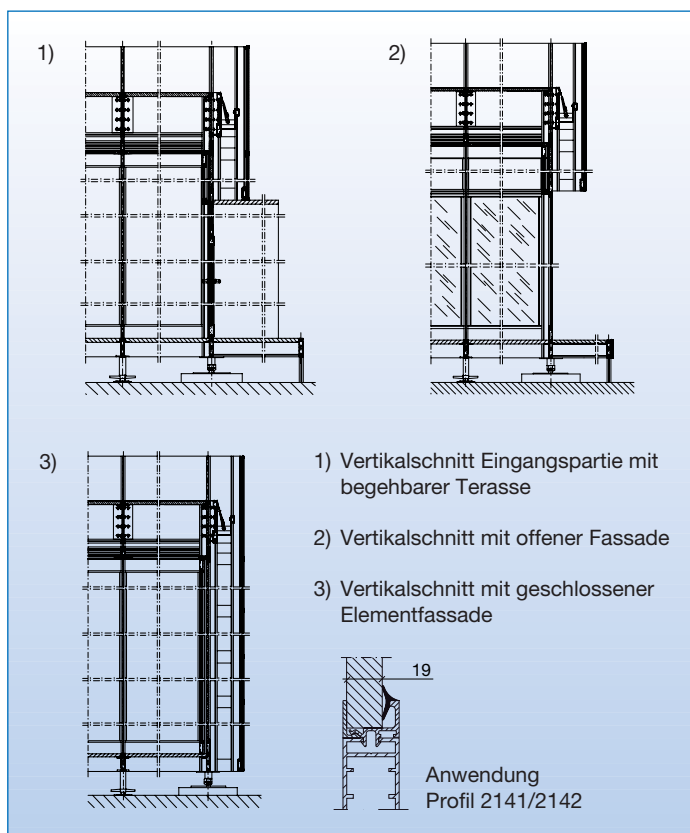
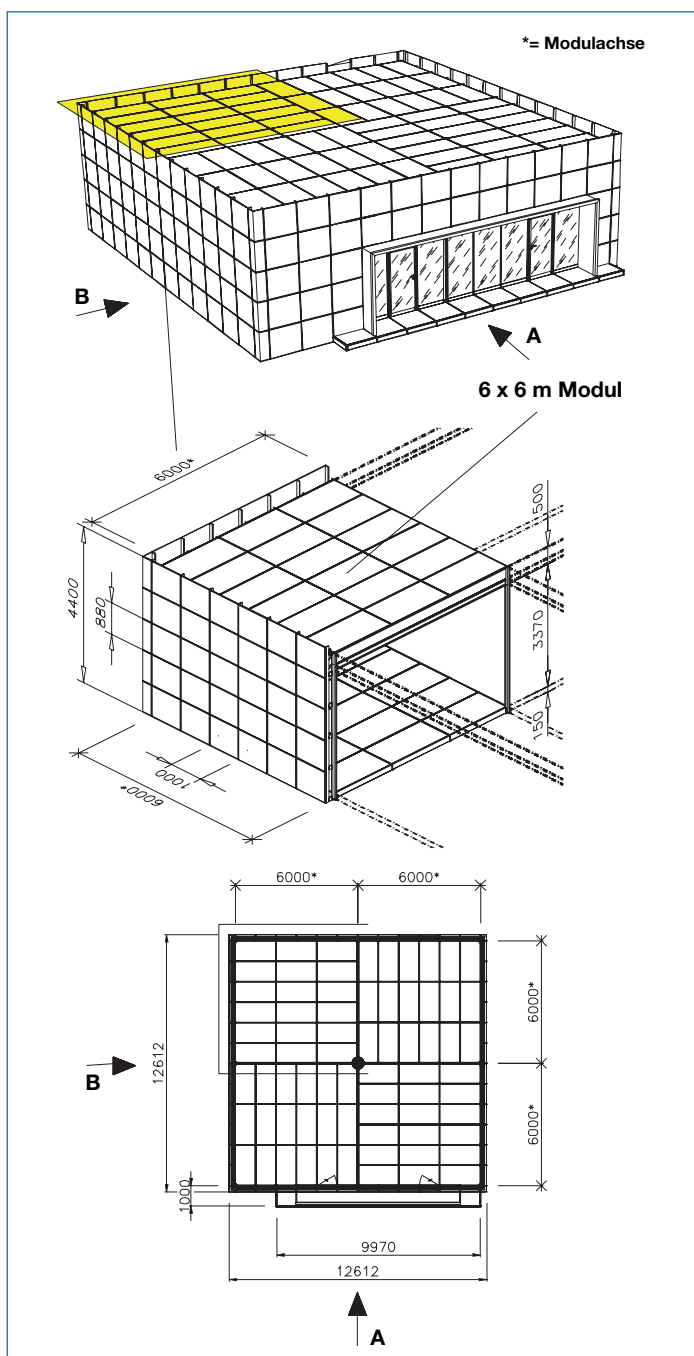
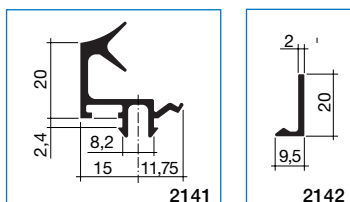


SYMA-DOMO

HOSPITALITY AUF HOHEM NIVEAU

Das System erlaubt die flexible Gestaltung von großzügigen Räumen im 6 x 6 Meter-Raster. Auch unkonventionelle Lösungen z.B. in zweigeschossiger Bauweise mit Terrassen lassen sich realisieren.

Bei der äußeren Gestaltung sind den Möglichkeiten kaum Grenzen gesetzt. Offene und geschlossene Fassaden sind ebenso möglich wie umlaufende Glasfronten oder ein dekorativer SYMA-ORBIT-Aufbau. Die geschlossenen Fassaden lassen sich z.B. mit großflächigen Grafiken, dynamischen Farbelementen und Leuchtdisplays individuell gestalten – für einen weithin sichtbaren Markenauftritt. Die Vielfalt von SYMA-DOMO wird auch bei der Gestaltung der Eingangspartie deutlich: Hier stehen u.a. Flügeltüren, Faltflügeltüren, faltbare Lamellenvorhänge und Elektro-Schiebetüren zur Auswahl. Im Innern kann der Gestalter mit den bekannten SYMA-Systemen arbeiten und so auch im Detail flexible Lösungen realisieren.



SYMA-SYSTEM AG
Panoramastrasse 19
CH-9533 Kirchberg / Switzerland
www.syma.ch

Telefon +41 71-932 32 32
Fax +41 71-932 32 33
E-mail syma@syma.ch